

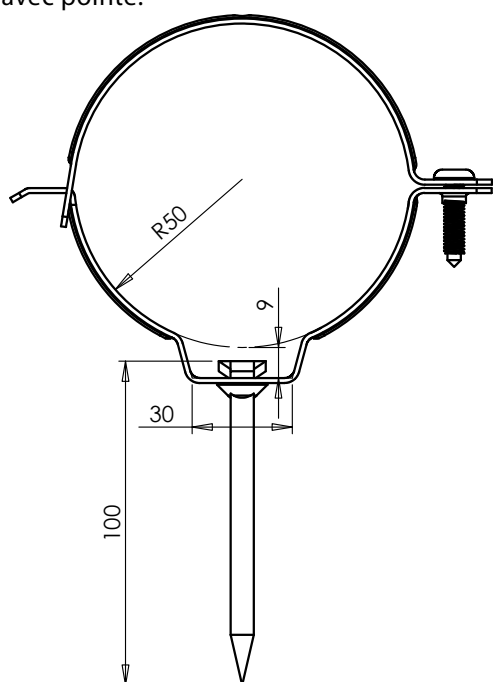
FICHE TECHNIQUE

COLLIER ROND Ø 100 MM

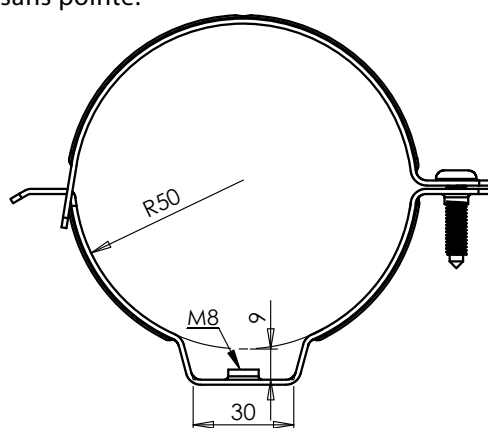


no.Art	matériel	épaisseur	largeur	pointe	finition	poids	emballage
SCHR100-ZN	zinc (NEN-EN 988)	1.5 mm	30 mm	oui	-	165 g	25 p/bte
SCHR100-ZPZN	zinc (NEN-EN 988)	1.5 mm	30 mm	-	-	119 g	25 p/bte
SCHR100-ZZ	zinc (NEN-EN 988)	1.5 mm	30 mm	oui	peint noir ($\geq 80 \mu\text{m}$)	165 g	25 p/bte
SCHR100-ZPZZ	zinc (NEN-EN 988)	1.5 mm	30 mm	-	peint noir ($\geq 80 \mu\text{m}$)	119 g	25 p/bte
SCHR100-K	cuivre (NEN-EN 1172)	1.5 mm	30 mm	oui	-	199 g	25 p/bte
SCHR100-IN	acier inoxydable 1.4301	1.5 mm	30 mm	oui	-	177 g	25 p/bte

avec pointe:



sans pointe:



Synonyme de QUALITÉ et SERVICE

APOK KAMPENHOUT
siège principal
Oudestraat 11, B-1910 Kampenhout
Tél.: +32 (0)16 61 72 62 - Fax: +32(0)16 61 72 81
Site: www.apok.be - Email: info@apok.be

